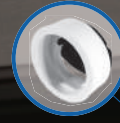


Mosdó búra-, és csőszifonok

Wash-basin bottle and pipe traps

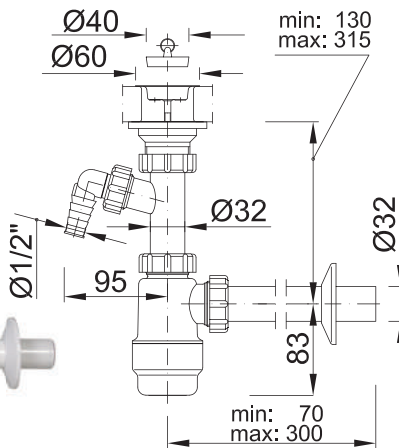
- HU** - Szerelési útmutató
- GB** - Installation guide
- RO** - Ghid de instalare
- CZ** - Nákras instalace
- DE** - Montagehinweise
- RS** - Vodič za instalaciju
- BG** - Инструкции за монтаж
- PL** - Rysunek instalacji
- HR** - Uputstvo za montažu
- SI** - Navodila za namestitvev
- RU** - Инструкция по установке



Mosdó búra-, és csőszifonok / Wash-basin bottle and pipe traps / Sifon chiuvetă / Umývadlové sifóny flaškové aj rúrkovitě / Waschbecken-flaschen- und rohr-siphons / Sifoni za umivaonik / Сифон за умивалник / Syfon umywalkowy butelkowy i Pół-syfon umywalkowy / Сифоны для умывальника

STY-533-1

Mosdószifon, leeresztőszeleppel, mosógép csatlakozóvá, Ø32 mm-es elfolyással
Wash-basin bottle trap with nozzle and without sink waste, Ø32 mm outlet



STY-533-1

Mosdó szifon vásárlásakor az alábbiakra kell figyelni:

- 1.) A mosdó lyuk átmérője és a leeresztő / túlfolyó egybeesése
- 2.) Más készülékek, például mosó-, vagy szárítógép csatlakoztatásának szükségessége.
- 3.) A szifon méretei megfelelnek-e a mosdó alatti kialakításnak.
- 5.) Szükséges tudni a mosdó kifolyójának a faltól való távolságát, valamint a szennyvízhálózat csatlakozó lefolyó átmérőjét. Az elfolyó cső és a csatorna átmérőnek (Ø32/40) meg kell egyezniük. Amennyiben szükséges, toldó és szűkítő elemek is beszerezhetők!
- 6.) Az elemek rögzítésekor a tömítések pontos elhelyezésére és az elemek pontos illeszkedésére figyeljünk oda
- 7.) Ne húzzuk túl a szifon meneteit, mivel könnyen megszakadhat, megsérülhet és használhatatlanná válnak!
- 8.) Amennyiben méretkülönbségek vannak az egyenes csöveken, akkor fűrészlappal segítségével szabhatjuk tökéletes méretre. A vágást követően az éleket sorjazzuk le, nehogy elvágja a tömítést!

Beszereles előtt mire figyeljünk:

- 1.) A szennyvíz kiállítását beszerelésig tömítse el egy nedves ruhával vagy ronggyal a csatorna szag beáramlásának elkerüléséhez!
- 2.) A mosdó lyukát, valamint a túlfolyó lyukát alaposan meg kell tisztítani a szennyeződésektől.
- 3.) Fontos! Az összeszerelés során az összes tömítést szilikonzsírral kenjük meg, amely lehetővé teszi az idomok csatlakozásának szoros meghúzását és a szivárgások megakadályozását és a könnyebb összeszerelhetőséget.
- 4.) A bekötésekor a menetekre és a tömítésekre érdemes odafigyelni. Ezek könnyen sérülhetnek! Ha ezek egy kicsit deformálódnak, már nem lesznek vízzáróak, aminek folyamatos szivárgás lesz a következménye.

Karbantartás!

Legalább félévenként esedékes tisztítás szükséges! A menetes részekbe gyakran beszivárog a szappanos, zsíros víz és ott megszilárdulhat, ilyen esetekben csak nagy erőfeszítéssel szedhető szét a szifon, ilyenkor a legjobb ha a gyári tömítéseket újakra cseréljük! A szétszereléskor tegyünk egy vödört a szifon alá!

