

## Mosogató búra-, és csőszifonok

### Sink bottle and pipe traps

**HU** - Szerelési útmutató  
**GB** - Installation guide  
**RO** - Ghid de instalare  
**CZ** - Nákras instalace  
**DE** - Montagehinweise  
**RS** - Vodič za instalaciju  
**BG** - Инструкция за монтаж  
**PL** - Rysunek instalacji  
**HR** - Uputstvo za montažu  
**SI** - Navodila za namestitvev  
**RU** - Инструкция по установке

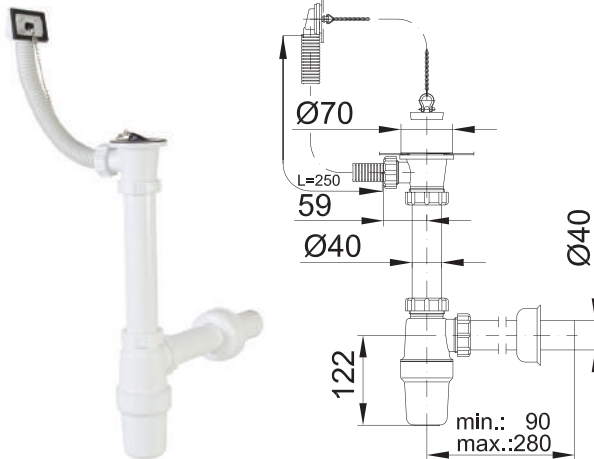


Mosogató búra-, és csőszifonok / Sink bottle and pipe traps / Sifon chiuvetă / Drezové sifóny flaškové aj rúrkovitě / Waschbecken-flaschen- und rohr-siphons / Sifoni za sudoper / Сифони и тръбни сифони за умивалници / Syfon zlewozmywakowy butelkowy i Syfon rurowy zlewozmywakowy / Сифоны для умывальника

#### STY-538

Egymedencés mosogatószifon, túlfolyóval, leeresztőszeleppel, Ø40 mm-es elfolyással

Single bowl sink bottle trap with rectangular overflow, sink waste and Ø40 mm outlet



#### STY-538

Mosogató szifon vásárlásakor az alábbiakra kell figyelni:

- 1.) A mosogató lyuk(ak) átmérője és a leeresztő(k) / túlfolyó(k) egybeesése.
- 2.) Más készülékek, például mosógép vagy mosogatógép csatlakoztatásának szükségessége.
- 3.) A szifon méretei megfelelnek-e a mosogató alatti kialakításnak.
- 4.) Szükséges tudni a mosogató kifolyójának a faltól való távolságát, valamint a szennyvízhálózat csatlakozó lefolyó átmérőjét. Az elfolyó cső és a csatorna átmérőnek (Ø32/40/50) meg kell egyezniük. Amennyiben szükséges, toldó és szűkítő elemek is beszerezhetők!
- 5.) Az elemek rögzítésekor a tömítések pontos elhelyezésére és az elemek pontos illeszkedésére figyeljünk oda.
- 6.) Ne húzzuk túl a szifon meneteit, mivel könnyen megszakadhat, megsérülhet és használhatatlanná válnak!
- 7.) Amennyiben méretkülönbségek vannak az egyenes csöveken, akkor fűrészlappal segítségével szabhatjuk tökéletes méretre. A vágást követően az éleket sorjazzuk le, nehogy elvágja a tömítést!

Beszereles előtt mire figyeljünk:

- 1.) A szennyvíz kiállását beszerelésig tömítse el egy nedves ruhával vagy ronggyal a csatorna szag beáramlásának elkerüléséhez!
- 2.) A mosogató lyukát, valamint a túlfolyó lyukát alaposan meg kell tisztítani a szennyeződésektől.
- 3.) Fontos! Az összeszerelés során az összes tömítést szilikonzsírral kenjük meg, amely lehetővé teszi az idomok csatlakozásának szoros meghúzását és a szivárgások megakadályozását és a könnyebb összeszerelhetőséget.
- 4.) A bekötések a menetekre és a tömítésekre érdemes odafigyelni. Ezek könnyen sérülhetnek! Ha ezek egy kicsit deformálódnak, már nem lesznek vízzárók, aminek folyamatos szivárgás lesz a következménye.

Karbantartás!

Legalább fél évenként esedékes tisztítás szükséges! A menetes részekbe gyakran beszivárog a szappanos, zsíros víz és ott megszilárdulhat, ilyen esetekben csak nagy erőfeszítéssel szedhető szét a szifon, ilyenkor a legjobb ha a gyári tömítéseket újjakra cseréljük!

