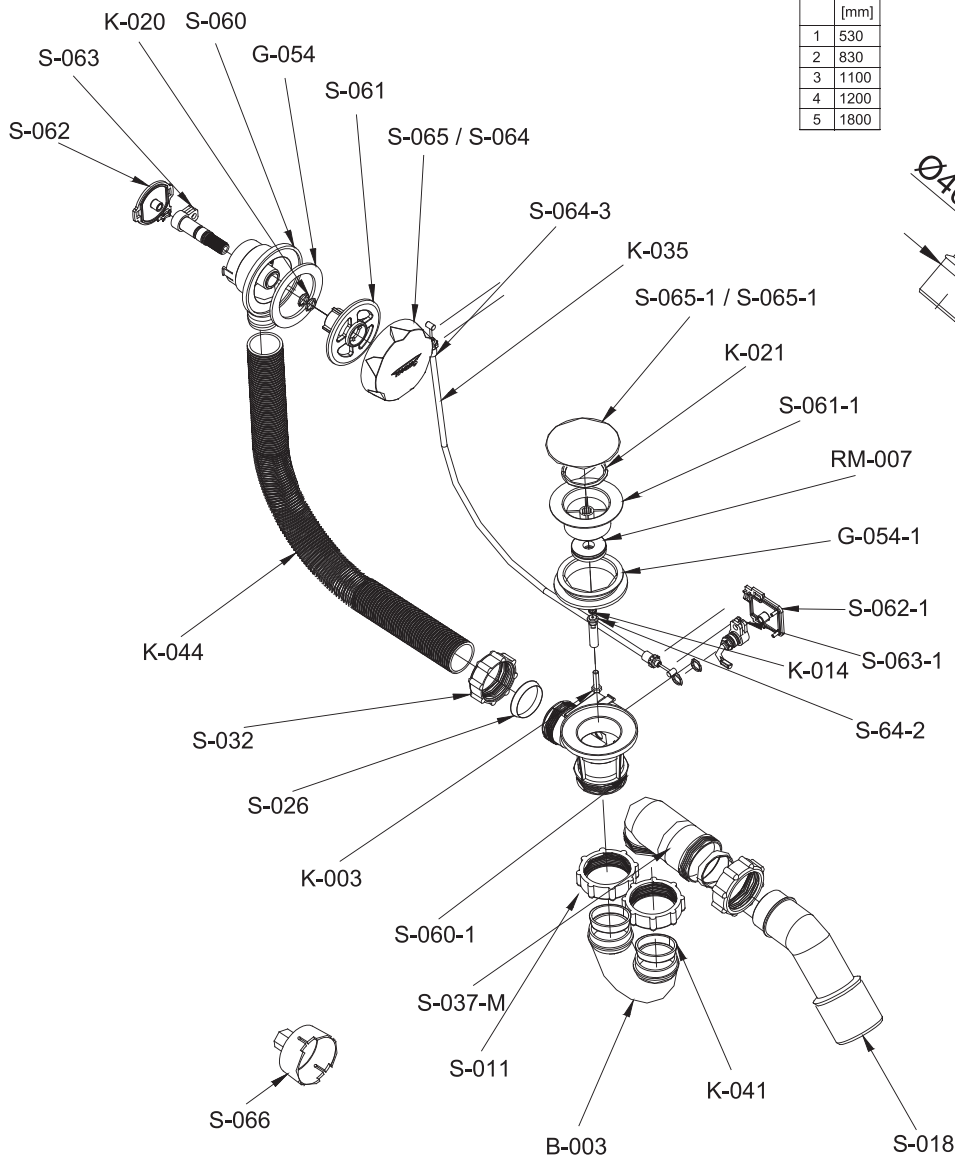


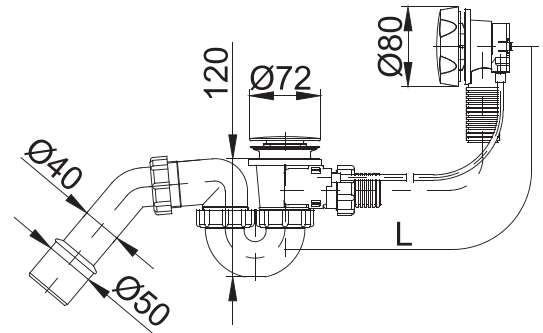
## HU AUTOMATA KÁDSZIFON - Szerelési útmutató

- GB** Bath trap - Installation manual  
**GER** Badewanneab - Montageanleitung  
**CZ** Sifon vanový automat - Instalační manuál  
**SK** Sifón vaňový - Inštalacné manuál  
**RO** Sifon cadă automat - Manual de Instalare  
**HR** Automatski sifon za kadu - Uputstvo za montažu  
**SRB** Avtomatski sifon za kad - Instalacijski priručnik  
**PL** Syfon wannowy z korkiem automatyczny - Instrukcja instalacji  
**BG** Автоматичен сифон за вана - Инструкция за инсталация  
**RUS** Автоматический сифон для ванны - Инструкция по установке  
**UKR** Автоматичний сифон для ванни - Інструкція по установці

**STY-536-A, STY-536-A-K, STY-536-AKD-83**  
**STY-536-A-K-110, STY-536-A-K-120**  
**STY-536-A-K 180cm, STY-536-A-F**  
**STY-536-AF-83, STY-536-A-F-110**  
**STY-536-A-F-120, STY-536-A-F-180**



STY-536-A ... BATH TUB WITH CHROME COVERED OR WHITE PLASTIC BUTTON AND DRAIN



Ssz. no.:	db pcs	Alkatrész cikkszám: Parts Item No.:	Alkatrész neve Parts name:
1	2	S-064-3	Bowden vég
2	1	S-062	Felső takarólap
3	1	S-065	Automata kádszifon gomb,krómzott
4	1	S-065-1	Automata kádszifon gomb,fehér
5	1	S-061	Felső szorító anya
6	1	G-054	Gumi tömitőgyűrű
7	4	K-020	"O" gyűrű 10x2 mm
8	1	S-063	Automata kádszifon felső tengely
9	1	S-060	Felső ház
10	1	K-003	M5x25 hengeresfejű csavar
11	1	S-064-2	Alsó zárótárcsa emelő
12	1	RM-007	Nehezék tárcsa
13	1	K-021	Dugóhoz "O" gyűrűs tömités
14	1	S-065-1	Alsó zárótárcsa, krómzott
15	1	S-064-1	Alsó zárótárcsa, fehér műa.
16	1	S-032	Hollandi anya (5/4")
17	1	S-026	Kúpos tömitőgyűrű
18	1	S-062-1	Alsó fedőlap
19	1	S-063-1	Szelepelemelő kar
20	1	S-061-1	Menetes tárcsa
21	1	G-054-1	Gumi tömitőgyűrű
22	1	S-060-1	Alsó ház
23	3	S-011	Hollandi anya (6/4")
24	1	S-018	45°-os könyök
25	1	B-003	Íves búzzár
26	1	S-037-M	85°-os könyök
27	1	K-035	Bowden
28	1	K-044	Gégecső (34x29x550)
29	3	K-041	40x44,4x4 lapos tömités
30	1	K-014	Rugó
31	1	S-066	Szerelő kulcs

**HU** Gyártó:  
**GB** Producer:  
**D** Produzent:  
**CZ** Výrobce:  
**SK** Výrobca:  
**RO** Producătorul:  
**HR** Poslodavac  
**SRB** Произвођач:  
**BG** Производител:  
**PL** Producent:  
**RUS** Производитель:  
**UKR** Виробник:

**STYRON Kft.**, Kóka H-2243 Zsámboki út IPT., Magyarország  
 Tel.: +36 29 629 030, Fax: +36 29 629 030 / 117  
 e-mail: [erteakesites@styron.hu](mailto:erteakesites@styron.hu), [styronkft@styron.hu](mailto:styronkft@styron.hu)  
[www.styron.hu](http://www.styron.hu)

**STY-536-A, STY-536-A-K, STY-536-AKD-83, STY-536-A-K-110,  
STY-536-A-K-120, STY-536-A-K 180cm, STY-536-A-F,  
STY-536-AF-83, STY-536-A-F-110, STY-536-A-F-120, STY-536-A-F-180**

Eng.szám: A-18/1998

Certificate nu.: A-18/1998

*Automata kádszifon / Automated Bath trap / Vanový sifon automat / Sifon cadă baie automat*

## Jótállási jegy / Warranty certificate

**HU:** A termékre **3 év** jótállás érvényes. Vízkő miatti meghibásodás esetén a jótállás érvényét veszíti. A gyártót a beépített termék cseréjére csak abban az esetben lehet kötelezni, ha a hozzáférést biztosítják, ezért **csempe ajtó beépítése ajánlott**. Ennek **hiánya esetén a gyártó csak** a hibás **termék garanciális cseréjét vállalja** a bontás és javítási költség nem hárítható át.

**GB:** The product is warranted for 3 years. In case of failure due to scale, the warranty is voided. The manufacturer can exchange the built-in products can only be possible if inspection door access has been installed. Otherwise the manufacturer's warranty replacement products only concerns the defective products. The demolition and repair costs can not be passed.

**SK:** Na výrobok sa vzťahuje záruka 3 roky. Na závady spôsobené od vodného kamena sa záruka nevzťahuje. Pri montáži je potrebné zabezpečiť do budúcna prístup pro prípadnou opravu, nebo výměnu tzv. montážní otvor (nebo dvířka), to umožní případnou lehkou výměnu těsnění v budoucnu nebo pro kontrolu těsnosti.

**RO:** Produsul are 3 ani garantie. In cazul calcarului, garantia isi pierde valabilitatea. I in care defectiunea se produce din cauza depunerii. Producatorul este obligat la schimbarea produsului montat, numai daca se asigura acces la produs. De aceea este recomandat utilizarea usei de vizitare. In lipsa acestuia producatorul va garanta numai piesa de schimb, si nu isi asuma costurile de demolare si reparare.

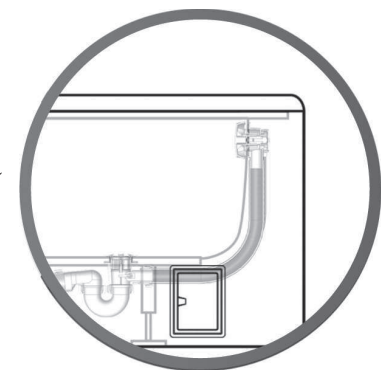
**HR:** Jamstvo na proizvod vrijedi 3 godine. Oštećenja nastala pod utjecajem kamenca ne podliježu jamstvu. Jamstvo na proizvod vrijedi 3 godine. Oštećenja nastala pod utjecajem kamenca ne podliježu jamstvu.

**PL:** Niniejszy produkt jest objęty 3 letnią gwarancją. Gwarancja nie przysługuje w przypadku uszkodzeń spowodowanych zbyt wysoką temperaturą wody. Producent w przypadku stwierdzenia uzasadnionej reklamacji wymieni produkt na wolny od wad. Producent nie ponosi kosztów ewentualnego demontażu i ponownego montażu produktu.

**RU:** Гарантия на продукт годы 3. Гарантия не касается на дефекты возникнувшие под влиянием. Изготовитель может обмениваться встроенными продуктами, может быть возможен только при наличии доступа к дверям инспекции. В противном случае продукты замены производителя гарантируют только дефектные продукты. Затраты на снос и ремонт не могут быть приняты.

**BG:** Продуктът е с гаранция 3 год. Гаранцията не важи за повреди, възникнали от котлен камък. Производителя може да замени продукти, единствено ако изделието е монтирано правилно. Гаранцията за подмяна на производителя важи, само за производствени дефекти. При неправилна експлоатация разходите за ремонт, не се възстановяват.

**Kereskedő tölti ki. / Completed by the merchant.**



.....év/year .....hó/month .....nap/day

.....  
p.h. aláírás / Place of seal, signature